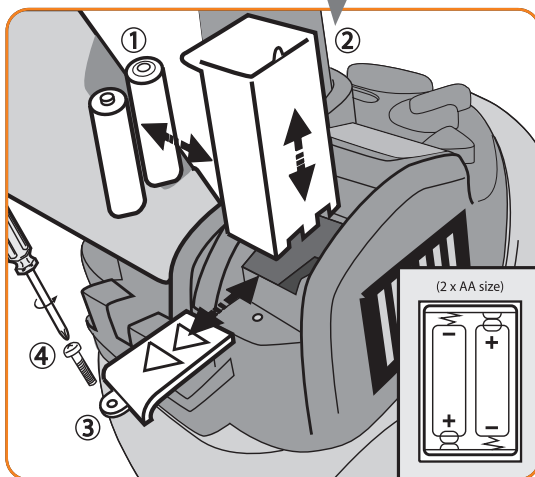
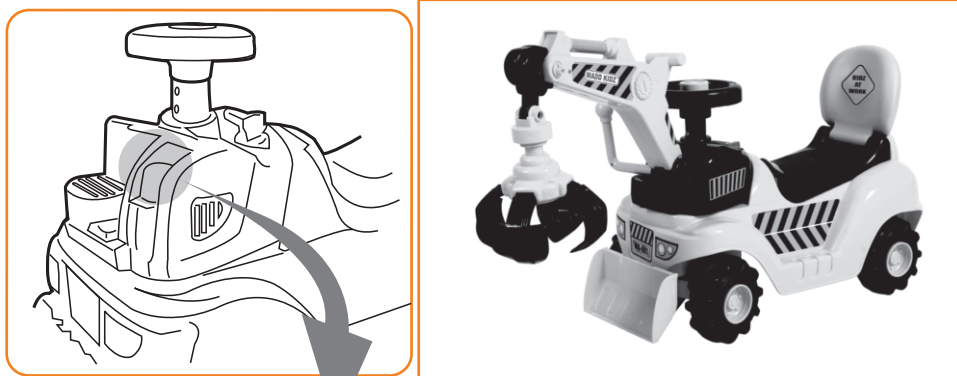


Инструкции по эксплуатации аккумулятора



1. Поместите 2 батарейки типа "AA" в футляр, как показано на рисунке.
2. Опустите корпус в батарейный отсек.
3. Закройте батарейный отсек крышкой до щелчка.
4. С помощью крестообразной отвертки затяните предохранительный винт.

ИСПОЛЬЗУЙТЕ БАТАРЕЙКИ ТИПА "AA" x 2 (НЕ ВХОДЯТ В КОМПЛЕКТ).

Неперезаряжаемые батареи не подлежат подзарядке. Аккумуляторные батареи должны быть извлечены из игрушки перед зарядкой (если они съемные). Аккумуляторные батареи следует заряжать только под присмотром взрослых. Не следует смешивать различные типы батарей или новые и бывшие в употреблении батарейки. Следует использовать только батареи того же или эквивалентного типа, что и рекомендовано. Батарейки должны быть вставлены с правильной полярностью. Разряженные батарейки должны быть извлечены из игрушки. Не допускайте короткого замыкания в батарейном отсеке. Упаковка должна быть сохранена, поскольку она содержит важную информацию.

Машинка-каталка RC004 Excavator
 Изготовитель: SHANDONG CHEERWAY GROUP CO., LTD
 NO.777, XINGGUAN RD, XINZHA, LINQU, WEIFANG, SHANDONG, CHINA, Китай
 Импортёр: ООО «РАНТ трейд»
 129626, г. Москва, ул. 2-я Мытищинская, д. 2, стр. 1, этаж 5 помещение 1, Комната 2.
 Телефон: +7 (499) 653-88-33
 Дистрибутор в РФ: ООО «РАНТ трейд»
 129626, г. Москва, ул. 2-я Мытищинская, д. 2, стр. 1, этаж 5 помещение 1, Комната 2.
 Телефон: +7 (499) 653-88-33
 Гарантийный срок 6 мес.
 Дата изготовления: 12.2022
 Возрастная группа: 18-36 месяцев.
 Состав: металл, пластик, ткань полиуретер.
 Произведено в Китае.



RANT basic

Машинка-каталка
 "Excavator"

EXCAVATOR 2in1

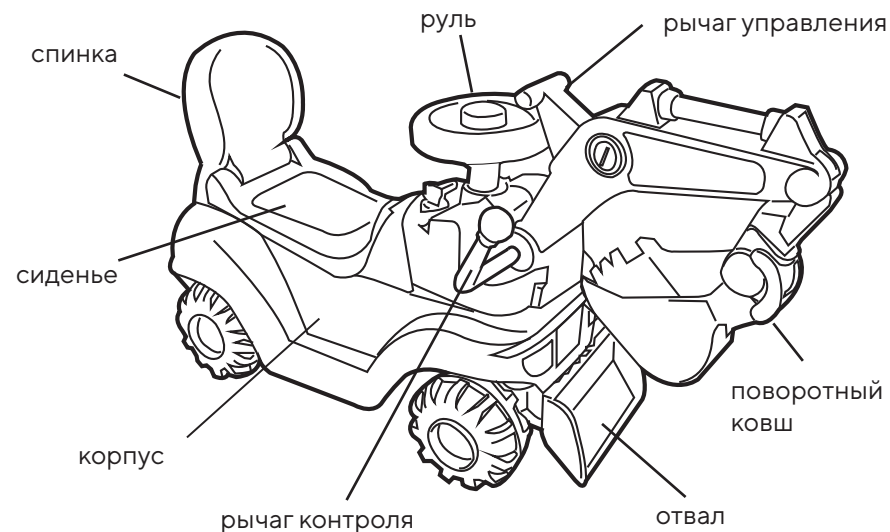
Модель: RC004

Это изделие должно быть собрано и проверено взрослым перед использованием. Всегда проверяйте винты, седло, колесо и другие детали на наличие каких-либо дефектов и разбирайте, чтобы избежать сбоев в эксплуатации. Если они изношены, замените их.

Не носите неподходящую обувь или обувь со скользкой подошвой. Не ездите по шоссе или дорогам с интенсивным движением, пешеходами или любыми неровными поверхностями.

Это изделие подходит для ребенка в возрасте 1,5-3 лет, весом не более 30 кг.

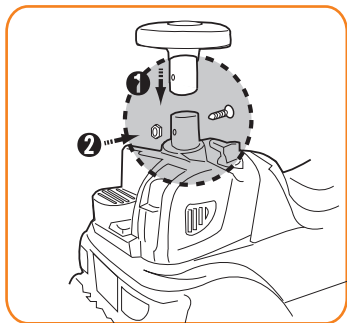
ВНИМАНИЕ: ИЗДЕЛИЕ ДОЛЖНО БЫТЬ СОБРАНО ТОЛЬКО ВЗРОСЛЫМИ. ОПАСНОСТЬ УДУШЬЯ: СОДЕРЖИТ НЕБОЛЬШИЕ СБОРОЧНЫЕ КОМПОНЕНТЫ С ФУНКЦИОНАЛЬНЫМИ ОСТРЫМИ УГЛАМИ И КРОМКАМИ.



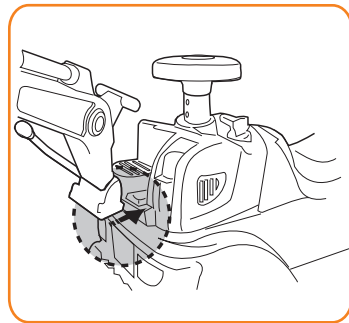
Детали



Инструкции по сборке

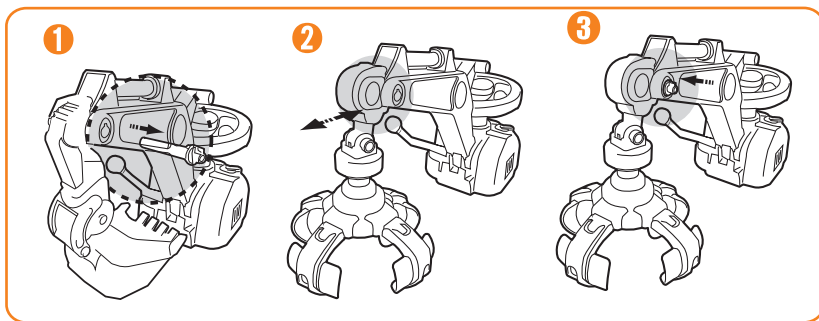


1. Прикрепите рулевое колесо к корпусу и затяните болт и гайку.



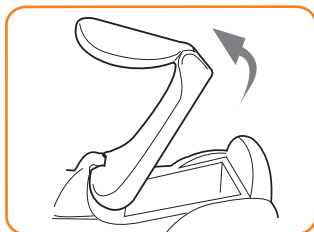
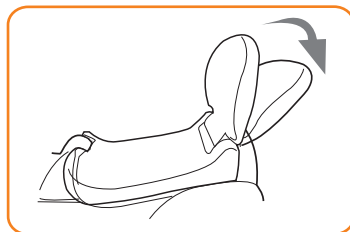
2. Вставьте нижнюю часть рычагов в зазор, как показано на рисунке. закрепите с помощью крестообразной отвертки

Замена навесного оборудования



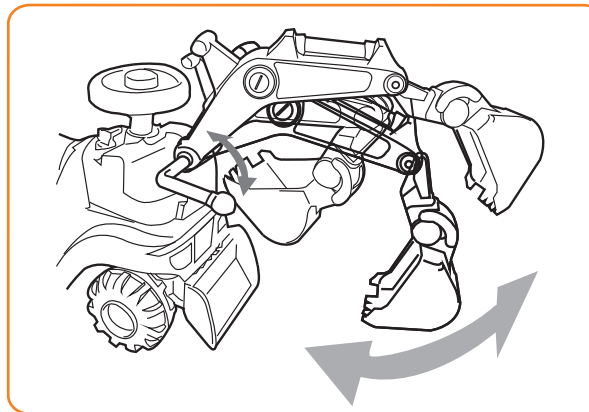
1. Выньте соединительный штифт.
2. Наденьте соединительный конец насадки, которую вы хотите использовать, на рычаг.
3. Закрепите крепление, вдавив соединительный штифт обратно.

Место для хранения под сиденьем



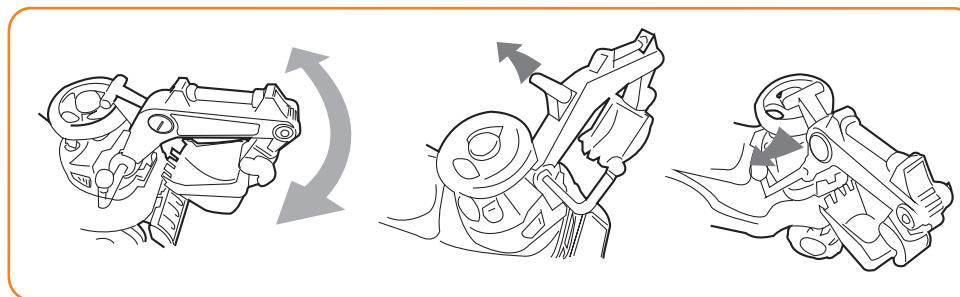
Чтобы воспользоваться потайным отделением для хранения вещей, поднимите спинку сиденья вверх, как показано на рисунке.

Функции

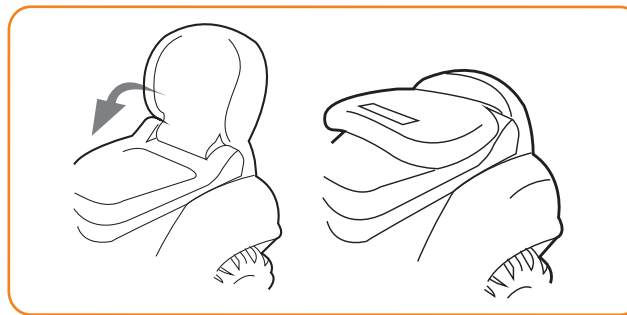


Нажмите и потяните за рычаг, чтобы управлять навесным оборудованием экскаватора.

Клешня экскаватора открывается и закрывается, а ковш-лопата совершает зачерпывающее движение.



Используйте рукоятку для управления движениями из стороны в сторону, а также вверх и вниз.



Спинка сиденья складывается вверх и вниз.